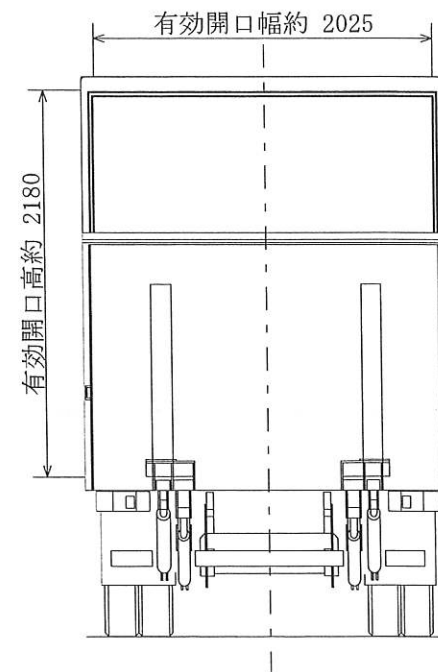
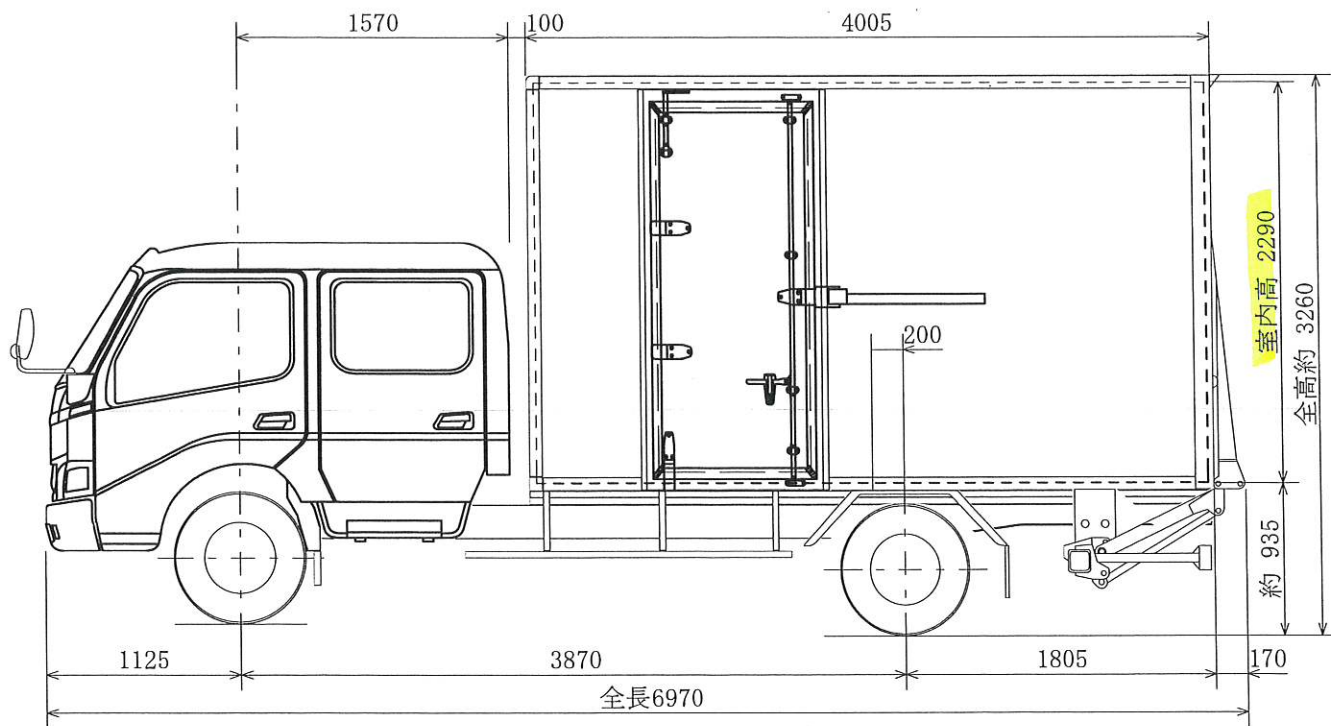
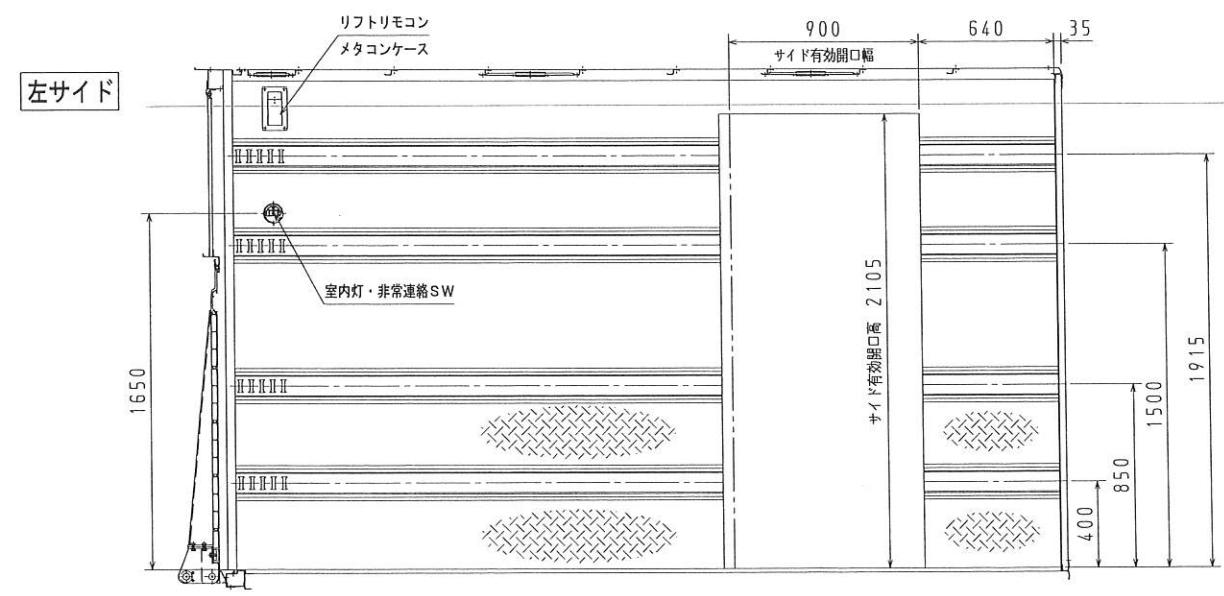
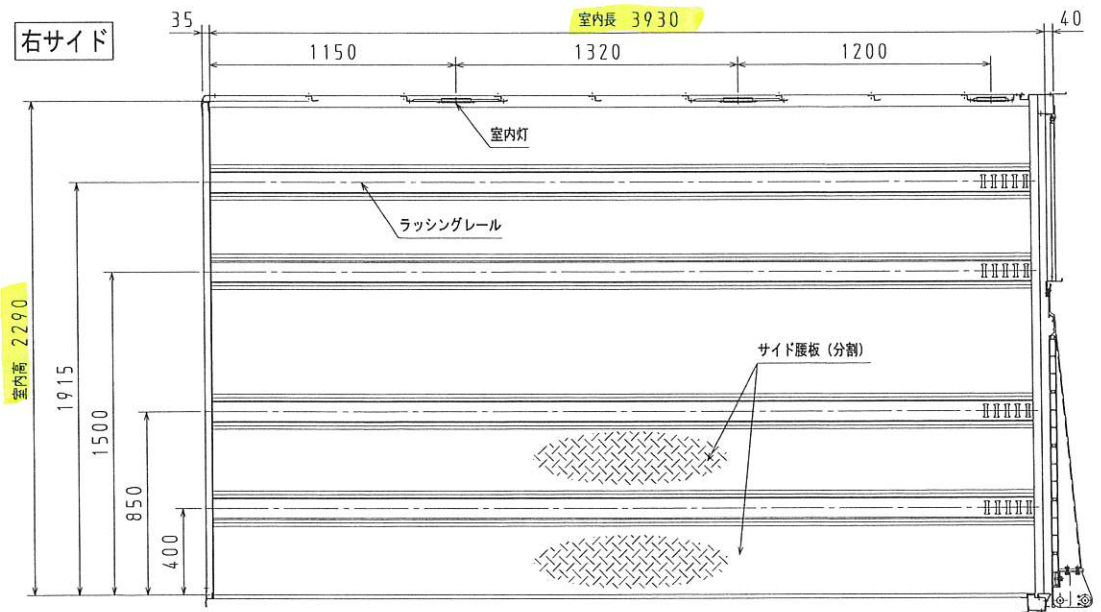


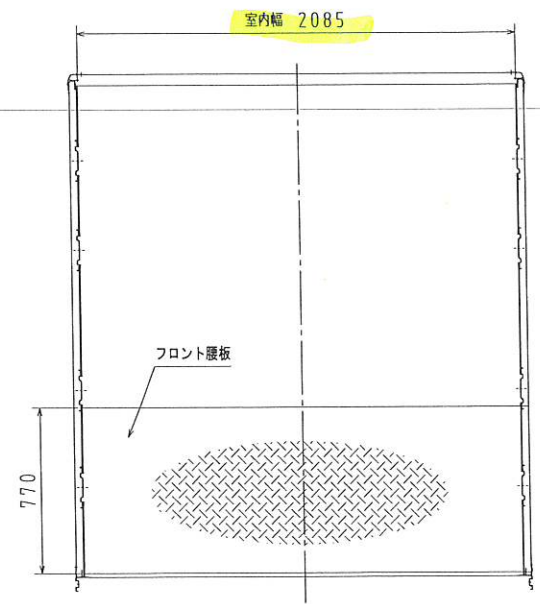
図番			
名称	バン全体図		
認可	点検	設計	2022/04/01
株式会社 ハクリユウ			
車型：2RG-XZU722M-PKTQY			



製1  
製2  
製3  
技  
術  
外  
製  
購  
買  
品  
管  
理  
業  
務  
T1  
T3  
T5  
T7  
T8  
T9  
T10  
P1  
P2  
P3  
P5  
S1  
S2  
S3  
イ  
ト  
I  
特  
装  
合  
計



フロント



△		△		3RD ANGLE 三角法	DWG. NAME 名称	DWG. NO 図番
△		△		SCALE 尺 1:30	ボデイ内観図	APR. BY 承認
△		△		WEIGHT 重量	CHK. BY 検閲	DSG. BY 設計
△		△		DATE 2022 日付 04/01	製図 DWG. BY	USER 客先 株式会社 ハクリユウ
		SYM 記号	REVISIONS 訂正内容	DATE 日付	SIGN 担当	APR. BY 承認
						型式 TYPE AL10-CL
						製番 OD. NO